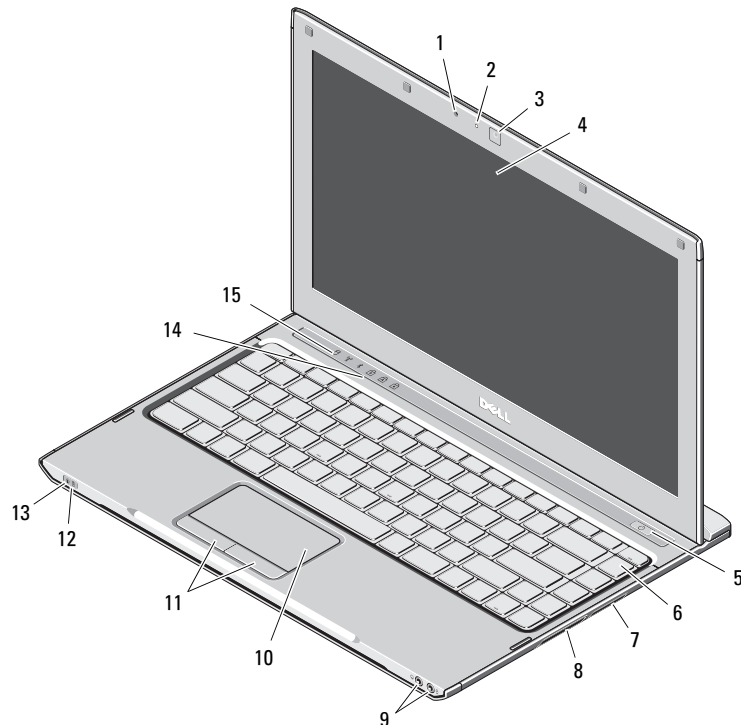


# Dell™ Latitude™ 13

## セットアップと機能情報

### 正面図



## 警告について



警告：物的損害、けが、または死亡の原因となる可能性がありますを示しています。

- 1 マイク
- 2 カメラステータスライト
- 3 カメラ
- 4 ディスプレイ
- 5 電源ボタン
- 6 キーボード
- 7 3-in-1 メディアカードリーダー
- 8 ExpressCard スロット
- 9 オーディオコネクタ (2)
- 10 タッチパッド
- 11 タッチパッドボタン (2)
- 12 バッテリステータスライト
- 13 電源ステータスライト
- 14 キーボードステータスライト
- 15 デバイスステータスライト



認可モデル：P08S

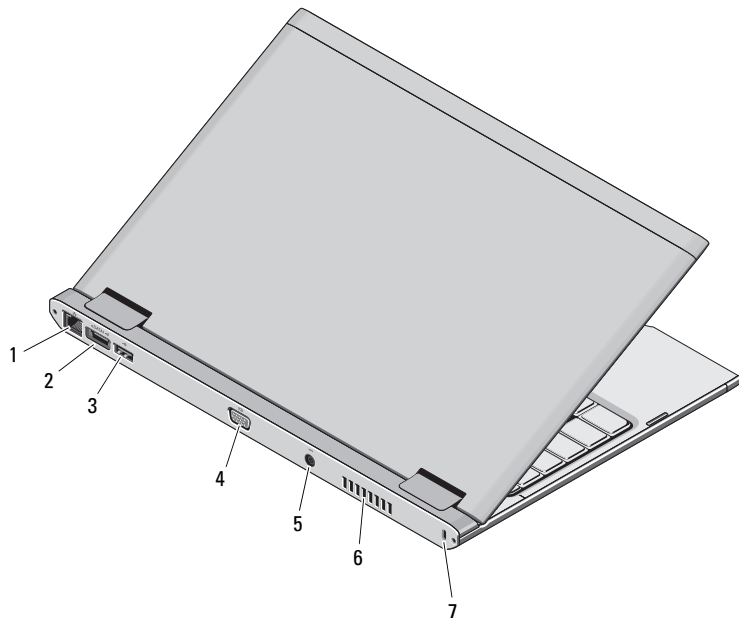
認可タイプ：P08S001

2009年12月



01N5Y6A00

## 背面図



- 1 ネットワークコネクタ
- 2 eSATA/USB 2.0 コネクタ
- 3 USB 2.0 コネクタ
- 4 ビデオコネクタ (VGA)
- 5 AC アダプタコネクタ
- 6 冷却用通気孔
- 7 セキュリティケーブルスロット



**警告**：通気孔を塞いだり、物押し込んだり、埃や異物が入ったりすることがないようにしてください。空気の流れが少ない、密封された環境（キャリングケースの中など）でコンピュータを動作させないでください。空気の流れを妨げると、火災の原因になったり、コンピュータに損傷を与えたりする恐れがあります。コンピュータは熱を持った場合にファンを動作させます。ファンからノイズが聞こえる場合がありますが、これは一般的な現象で、ファンやコンピュータに問題が発生したわけではありません。

## クイックセットアップ

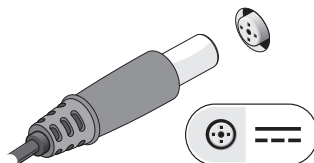
**警告**：本項の手順を開始する前に、コンピュータに付属しているガイドの安全にお使いいただくための注意事項をお読みください。安全に関するベストプラクティスの詳細については、[www.dell.com/regulatory\\_compliance](http://www.dell.com/regulatory_compliance) を参照してください。

**警告**：AC アダプタは世界各国のコンセントに適合しています。ただし、電源コネクタおよび電源タップは国によって異なります。互換性のないケーブルを使用したり、ケーブルを不適切に電源タップまたはコンセントに接続したりすると、火災の原因になったり、装置に損傷を与えたりする恐れがあります。

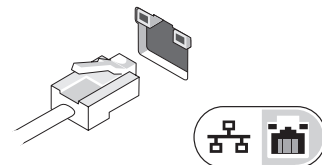
**注意**：AC アダプタケーブルをコンピュータから外す場合、ケーブルの損傷を防ぐため、コネクタを持ち（ケーブル自体を引っ張らないでください）、しっかりと、かつ慎重に引き抜いてください。AC アダプタケーブルをまとめる場合は、ケーブルの損傷を防ぐため、AC アダプタのコネクタの角度に合わせてください。

**メモ**：ご注文いただかなかったデバイスは、同梱されていない場合があります。

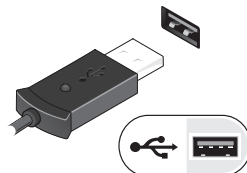
**1** AC アダプタをノートブックの AC アダプタコネクタおよびコンセントに接続します。



**2** ネットワークケーブルを接続します（オプション）。



**3** マウスやキーボードなどの USB デバイスを接続します（オプション）。



**4** コンピュータのモニタを開いて電源ボタンを押し、コンピュータの電源を入れます。



**メモ**：カードを取り付けたりコンピュータをドッキングデバイスやプリンタなどの、その他の外付けデバイスに接続する前に、最低 1 回はコンピュータの電源を入れてシャットダウンする操作を行うようお勧めします。

## 仕様



**メモ:** 提供される内容は地域により異なる場合があります。コンピュータの設定に関する詳細については、**スタート** → **ヘルプとサポート** をクリックし、お使いのコンピュータに関する情報を表示するためのオプションを選択してください。

### システム情報

プロセッサタイプ	Intel® Core™ 2 Duo Ultra-Low Voltage (ULV)、Intel Core2 Solo ULV、Intel Celeron® ULV
チップセット	モバイル Intel GS45 Express チップセット

### メモリ

メモリモジュールコネクタ	SODIMM スロット x 1
メモリモジュールの容量	1 GB、2 GB、または 4 GB
メモリのタイプ	1067 MHz DDR3
最小メモリ	1 GB
最大搭載メモリ	4 GB

### ビデオ

ビデオタイプ	システム基板内蔵
ビデオコントローラ	Intel GMA 4500MHD

### バッテリーの取り外し

タイプ	6 セル「スマート」リチウムイオン (30 Whr)
寸法:	
長さ	155.20 mm
縦幅	5.35 mm
横幅	177.60 mm
重量	265 +/- 6 g
電圧	11.1 VDC
温度範囲:	
動作時	0 °C ~ 35 °C
保管時	-40 °C ~ 65 °C
コイン型電池	3 V CR2032 コイン型リチウムバッテリー

### AC アダプタ

入力電圧	100 ~ 240 VAC
入力電流 (最大)	1.5 A
入力周波数	50 ~ 60 Hz
出力電力	65 W
出力電流	4.34 A (4 秒パルス時に最大)、 3.34 A (連続稼働の場合)
定格出力電圧	19.5 +/- 1.0 VDC
寸法:	
縦幅	16 mm
横幅	66 mm
長さ	127 mm

## ACアダプタ (続き)

### 温度範囲：

動作時	0 °C ~ 35 °C
保管時	-40 °C ~ 65 °C

### サイズと重量

縦幅	18.7 mm
横幅	330 mm
長さ	230 mm
重量 (6 セルバッテリー装着の場合)	<1.6 kg

### 環境

#### 温度範囲：

動作時	0 °C ~ 35 °C
保管時	-40 °C ~ 65 °C

#### 相対湿度 (最大)：

動作時	10 ~ 90 % (結露しないこと)
保管時	5 ~ 95 % (結露しないこと)

#### 高度 (最大)：

動作時	-15.2 ~ 3,048 m
保管時	-15.2 ~ 10,668 m

## 詳細情報およびリソースの参照

以下の項目の詳細については、お使いのコンピュータと同梱されている、安全と規制に関するドキュメントを参照してください。また、規制の順守について説明しているホームページ ([www.dell.com/regulatory\\_compliance](http://www.dell.com/regulatory_compliance)) から確認できます。

- 安全に関するベストプラクティス
- 保証について
- 規制・認定
- 快適な使い方
- エンドユーザーライセンス契約

この文書の情報は、事前の通知なく変更されることがあります。  
© 2009 すべての著作権は Dell Inc. にあります。Printed in China.  
Printed on Recycled Paper.

Dell Inc. の書面による許可のない複製は、いかなる形態においても厳重に禁じられています。

本書に使用されている商標：Dell、DELL ロゴ、および Vostro は Dell Inc. の商標です。Intel および Celeron は米国その他の国における Intel Corporation の登録商標です。Core は米国その他の国における Intel Corporation の商標です。その他の国における Intel Corporation の商標です。

この文書では、上記記載以外の商標および会社名が使用されている場合があります。これらの商標や会社名は、一切 Dell Inc. に所属するものではありません。

